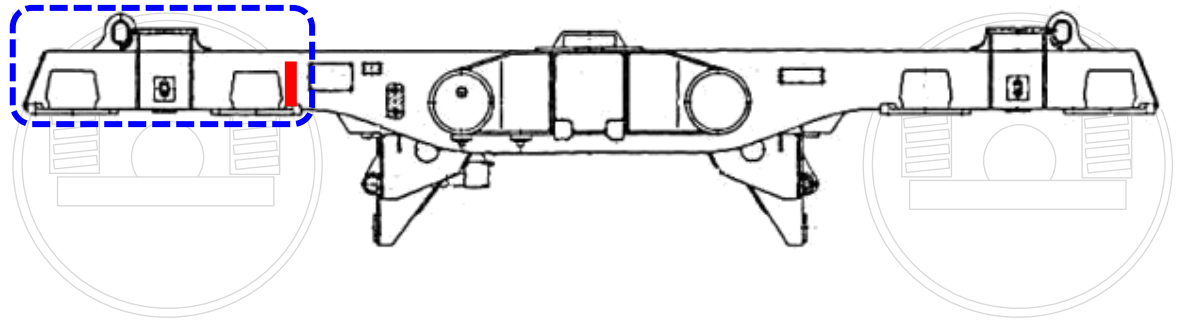


台車枠き裂の発生状況

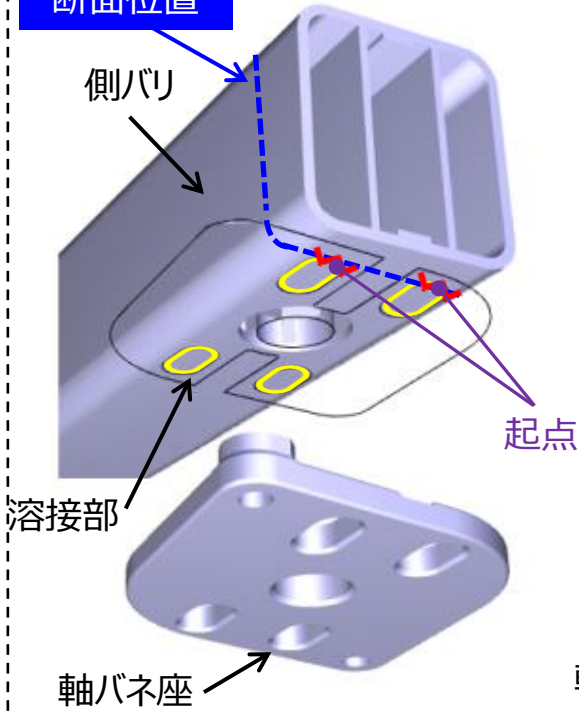
(別紙2-1)

側面



台車枠（側バリ）の切断モデル

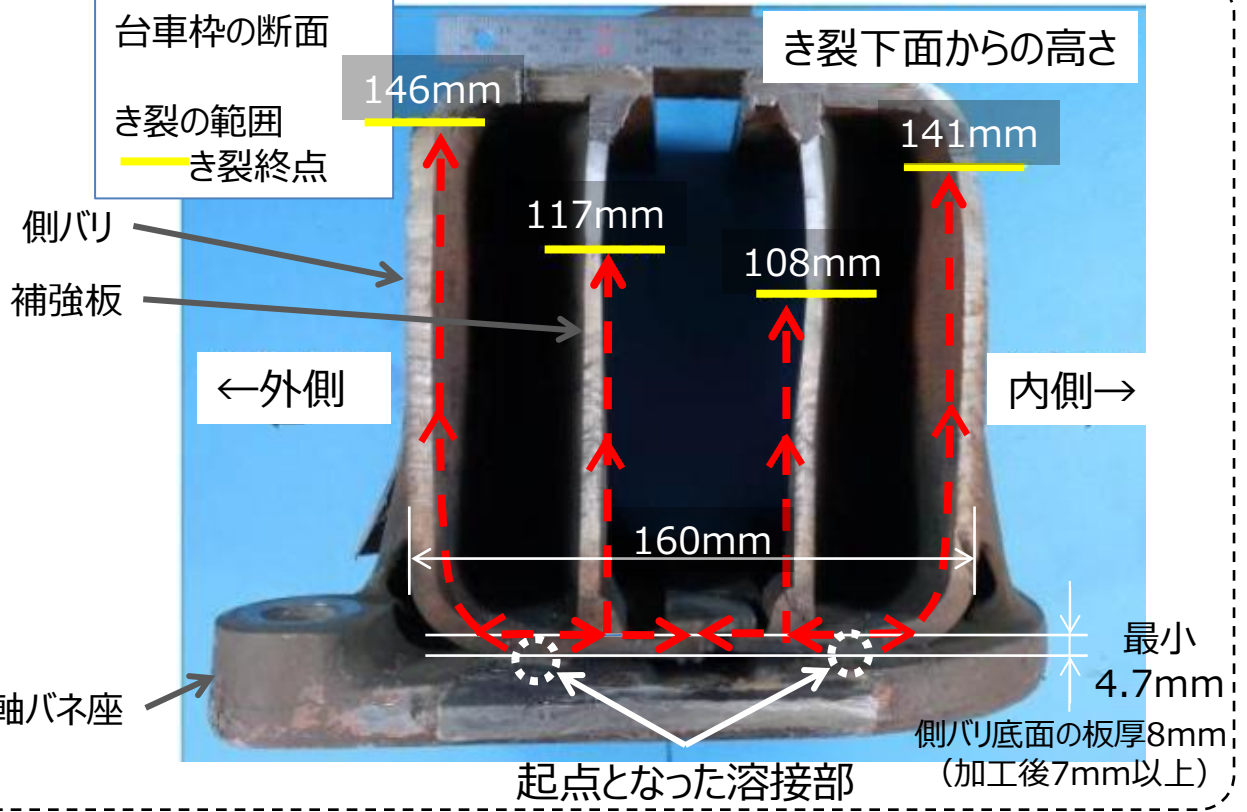
断面位置



台車枠の断面

き裂の範囲
— き裂終点

き裂下面からの高さ



起点

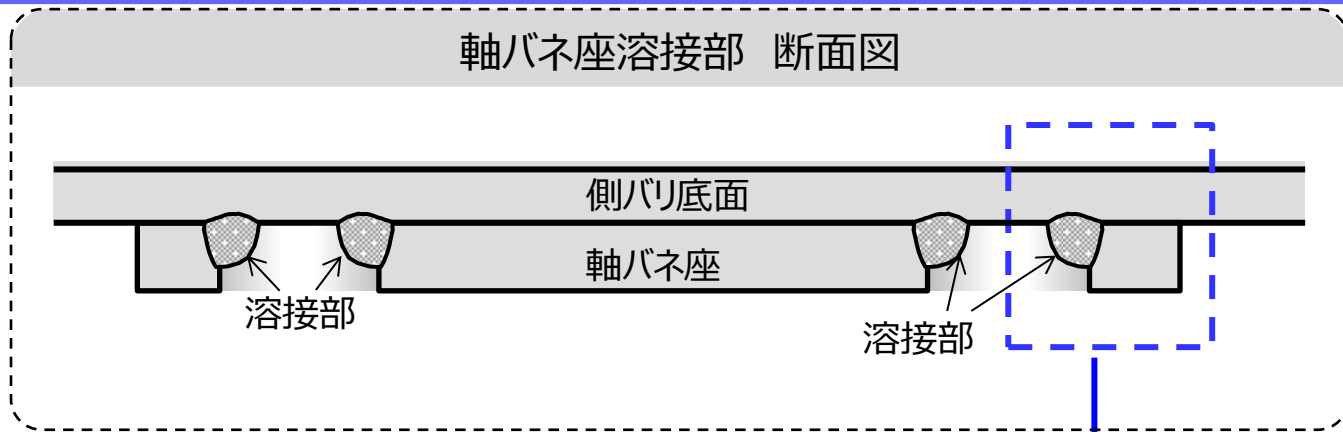
溶接部

軸バネ座

き裂発生部付近の状況

(別紙2-2)

軸バネ座溶接部 断面図



溶接部拡大イメージ

