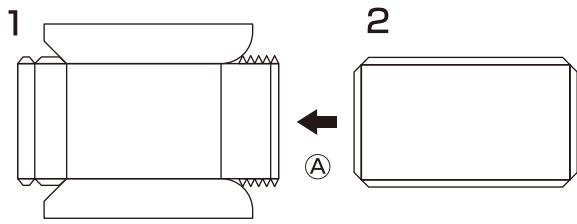
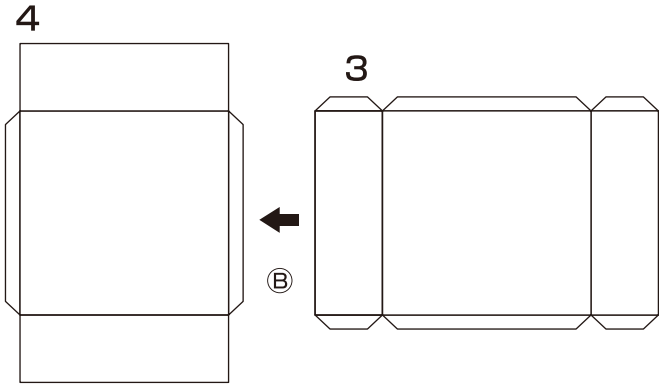
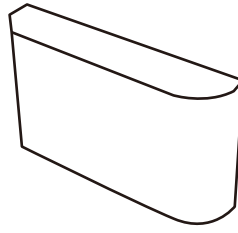


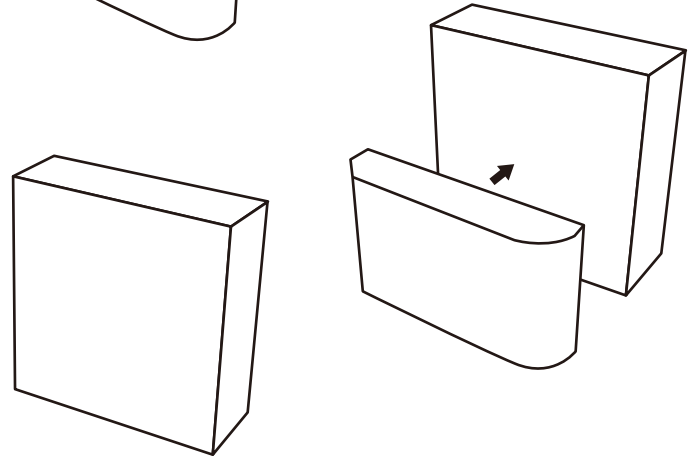
## 1 サウスゲートビルディングの組立



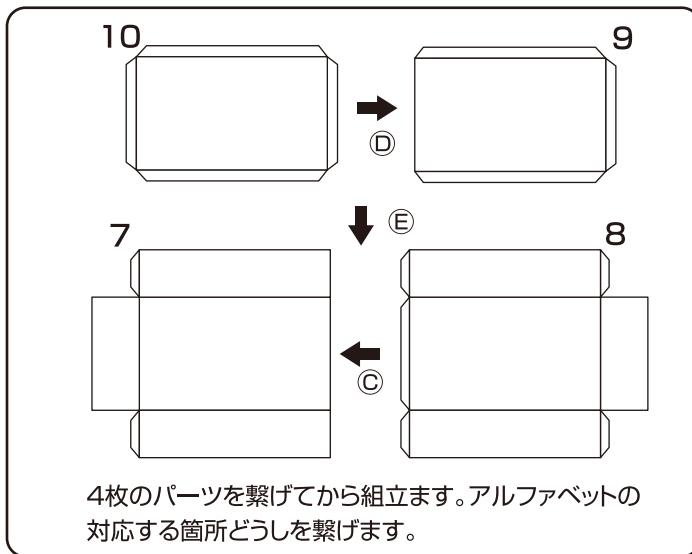
アルファベットの対応する箇所どうしを繋げます。



アルファベットの対応する箇所どうしを繋げます。

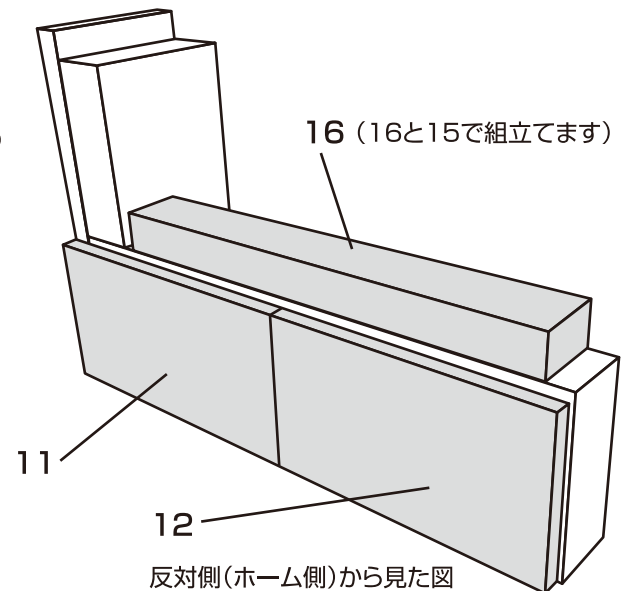
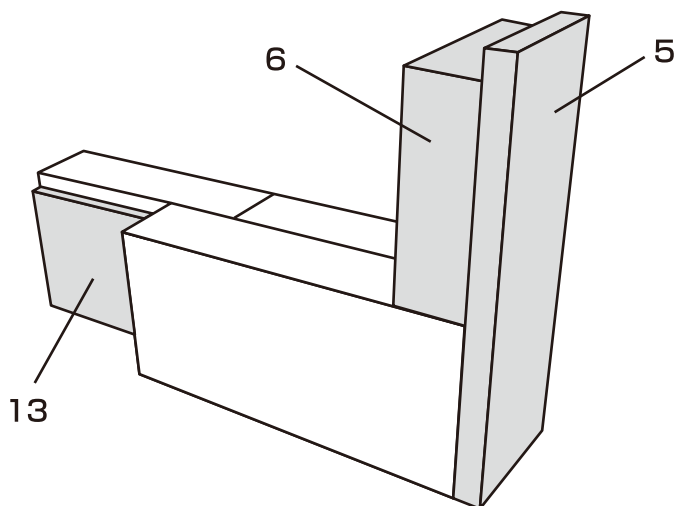
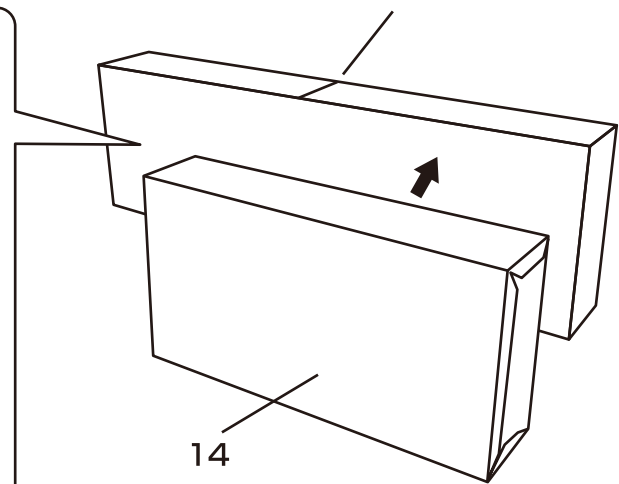


## 2 ノースゲートビルディングの組立



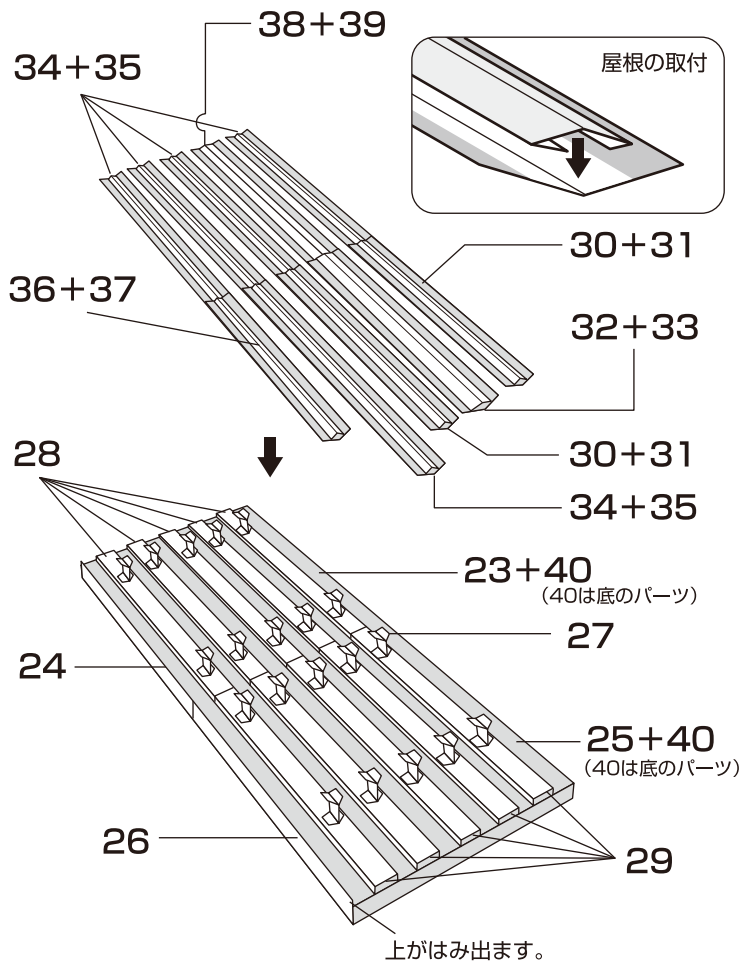
4枚のパーツを繋げてから組立ます。アルファベットの対応する箇所どうしを繋げます。

これに14、5、6、11、12、13の順で取付けていきます。

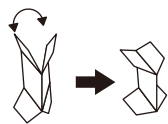


反対側(ホーム側)から見た図

### ③ホームの組立

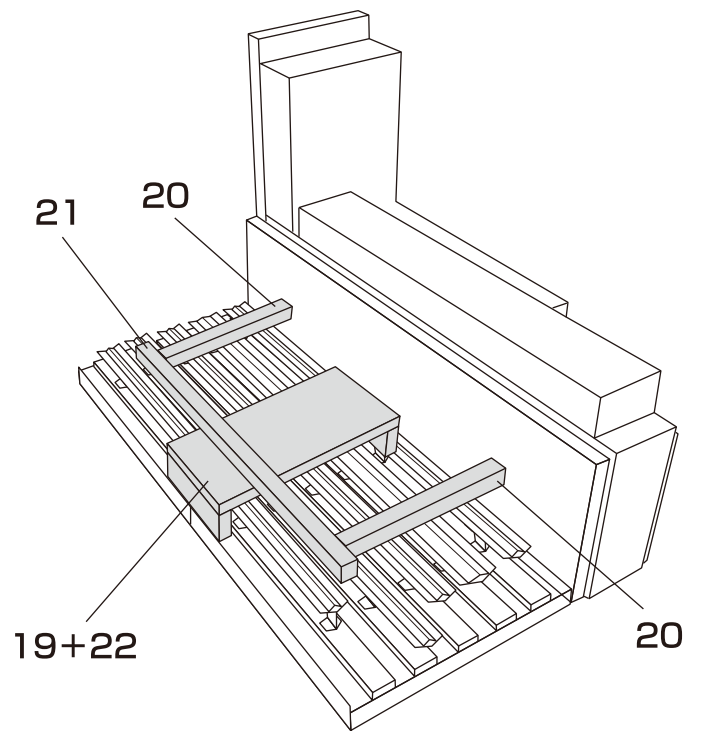


#### 屋根の支柱

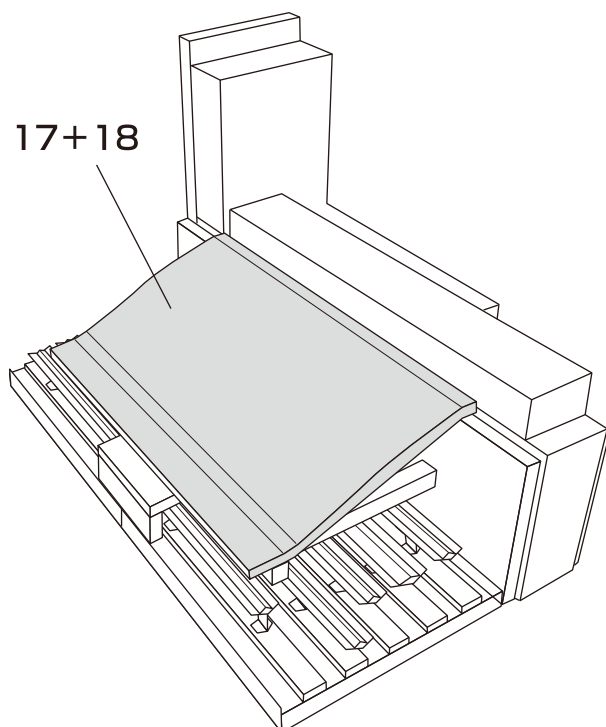


27 は半分に折り  
接着します。

### ④屋根の組立



### ⑤屋根の組立



### 完成

