


お約束・注意事項

—— 切り取り

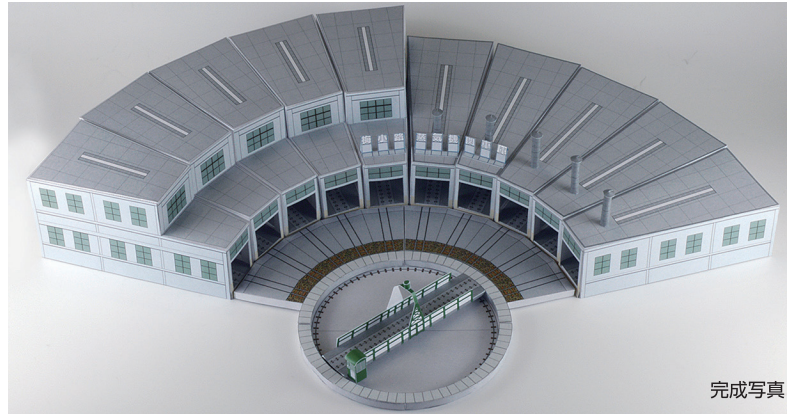
..... 山折り 

- - - - 谷折り 

—— のりしろ

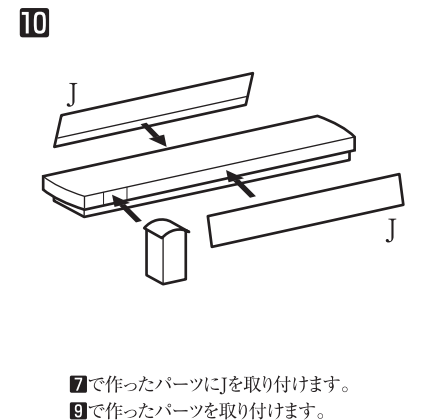
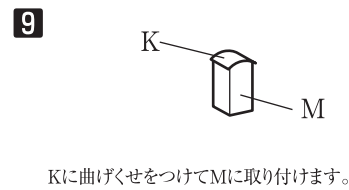
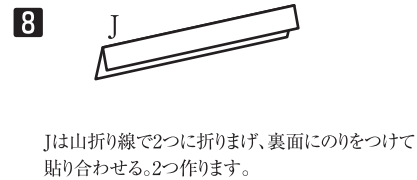
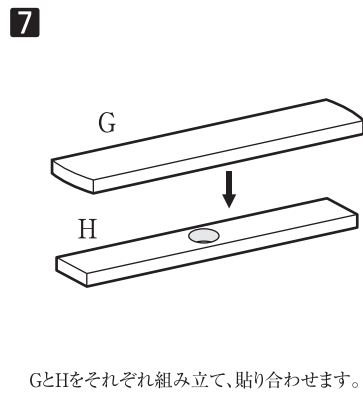
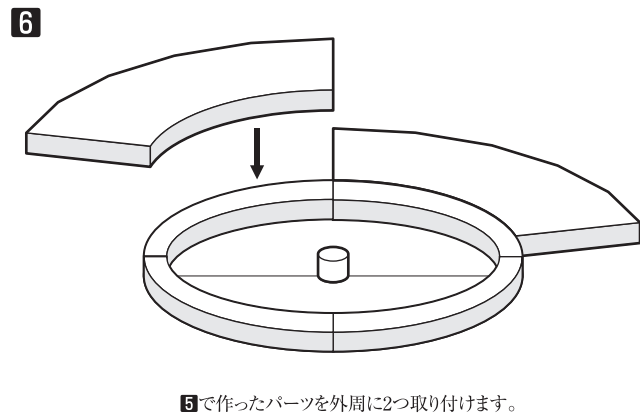
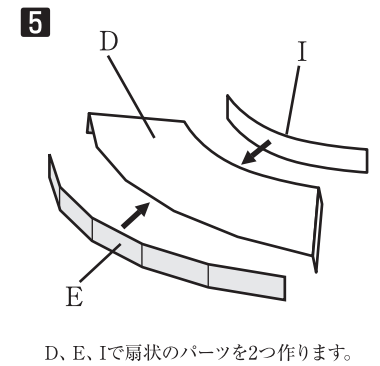
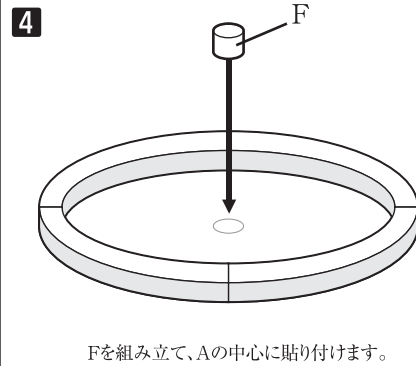
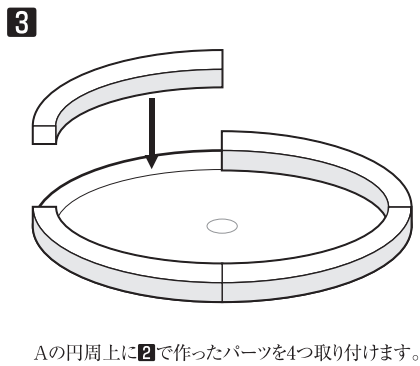
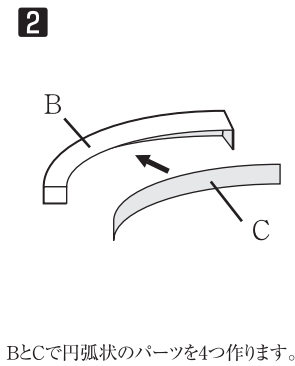
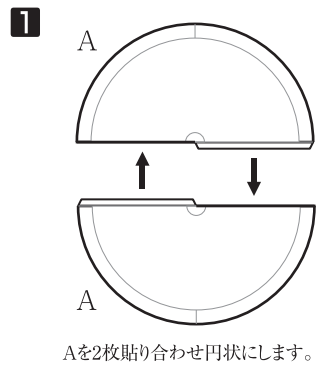
□ 穴 切り抜く

- カッターの使用には床や机を傷つけないように、カッティングマット等を下に敷いてお使いください。
 - 接着には木工用ボンドをお勧めします。紙の接着に適しています。
 - 折り曲げには先の尖った物（鉄筆、インクの切れたボールペン、あるいはカッター刃の上側等）で筋を入れると綺麗に曲げられます。
 - 小さいパーツの折り曲げにはピンセットのご使用をお勧めします。
 - 細い筒状のパーツは丸い鉛筆等で「曲げ癖」を付けると丸めやすくなります。
- ※カッター等の使用には怪我をしないよう十分お気を付けてください。

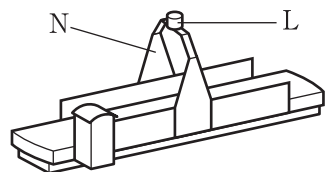


完成写真

転車台の組立

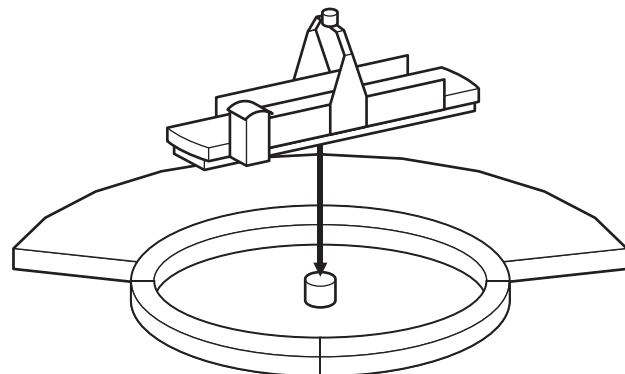


11

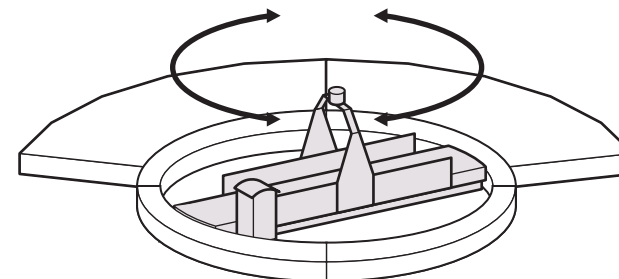


10で作ったパーツにNを取り付けます。
Lを組み立てNに取り付けます。

12

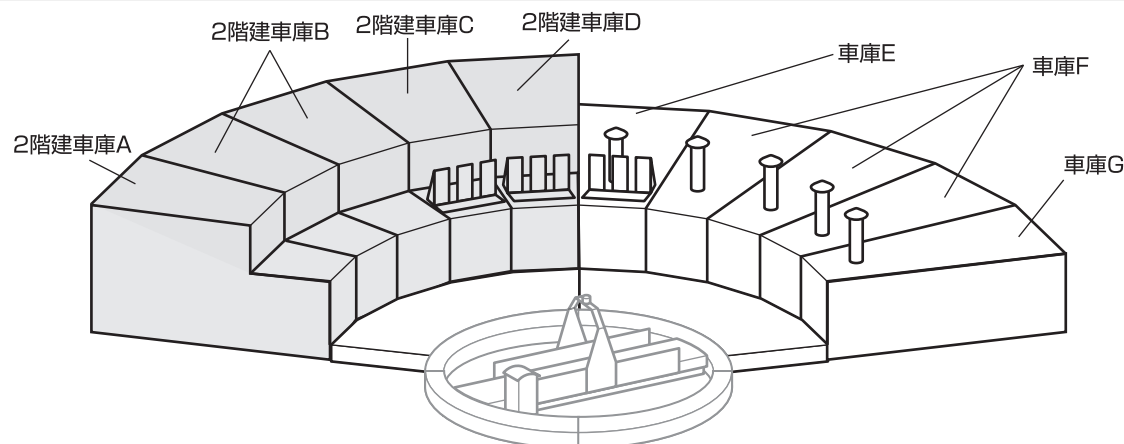


接着せずに差し込みます。

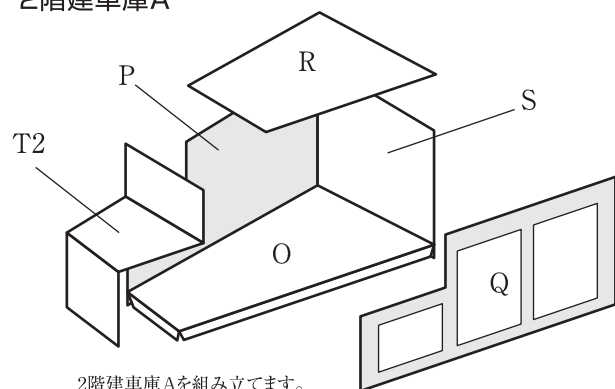


転車台は回転させることができます。

13 2階建車庫の組立

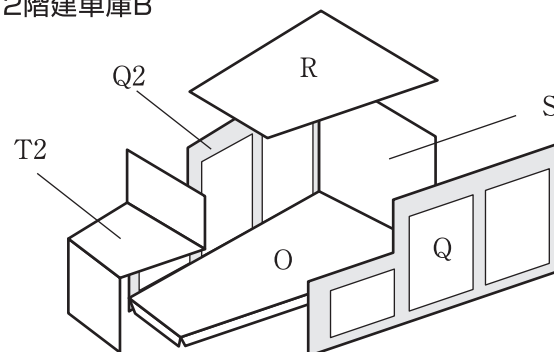


14 2階建車庫A



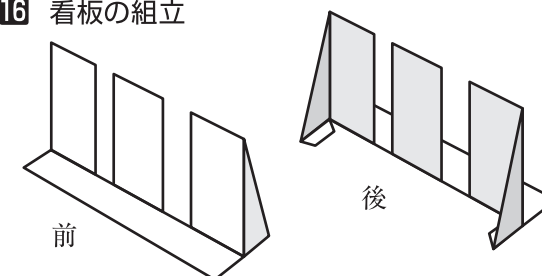
2階建車庫Aを組み立てます。

15 2階建車庫B



2階建車庫Bを組み立てます。(2個作ります)

16 看板の組立



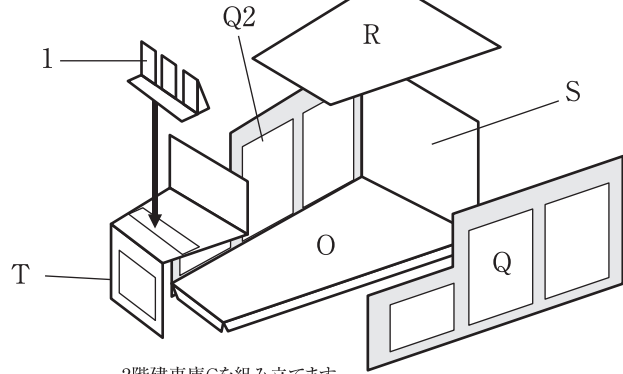
1, 2, 3をそれぞれ上図のように折り曲げ、底面を車庫にのり付けします。

看板1→2階建車庫Cに取り付けます。

看板2→2階建車庫Dに取り付けます。

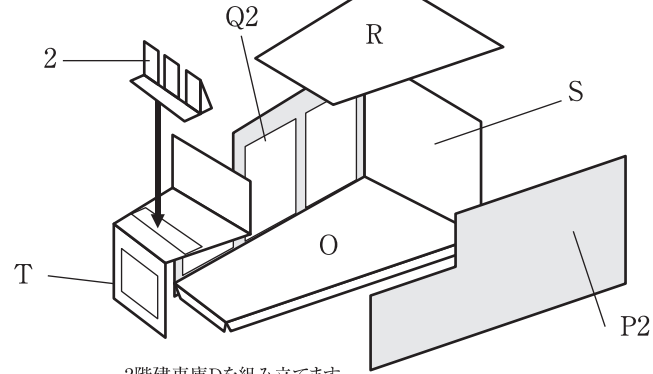
看板3→車庫Eに取り付けます。

17 2階建車庫C



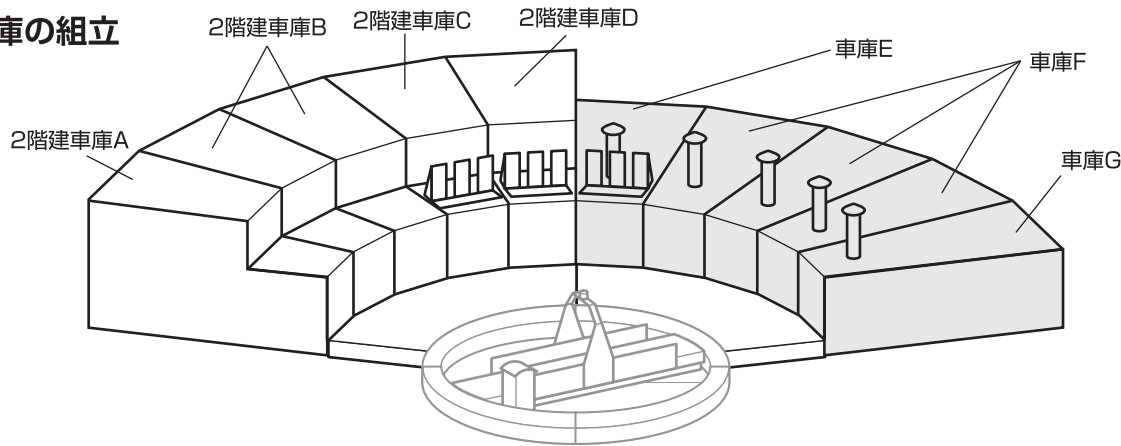
2階建車庫Cを組み立てます。

18 2階建車庫D

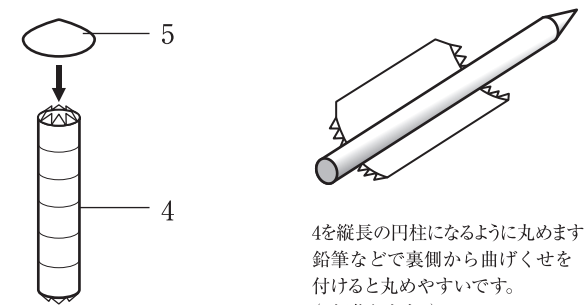


2階建車庫Dを組み立てます。

19 車庫の組立

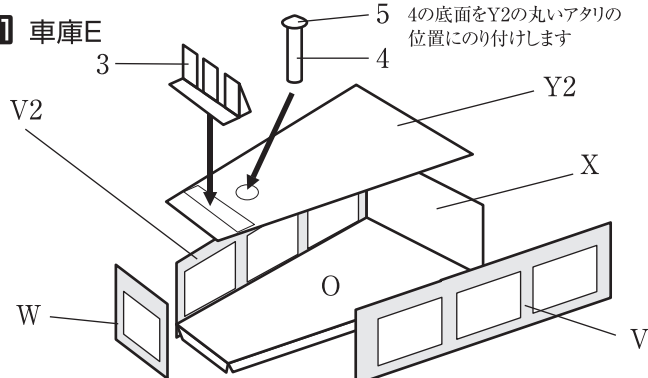


20 煙突の組立



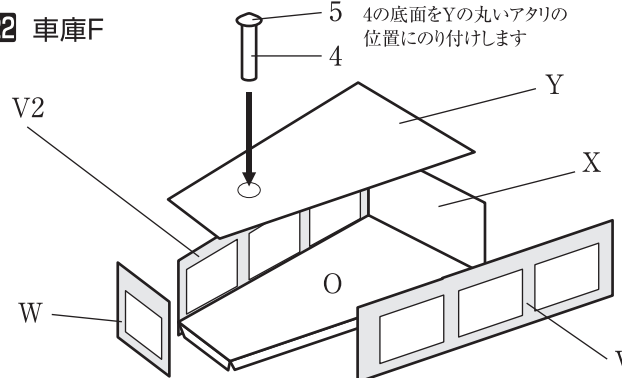
4を縦長の円柱になるように丸めます。
鉛筆などで裏側から曲げくせを
付けると丸めやすいです。
(5個作ります。)

21 車庫E



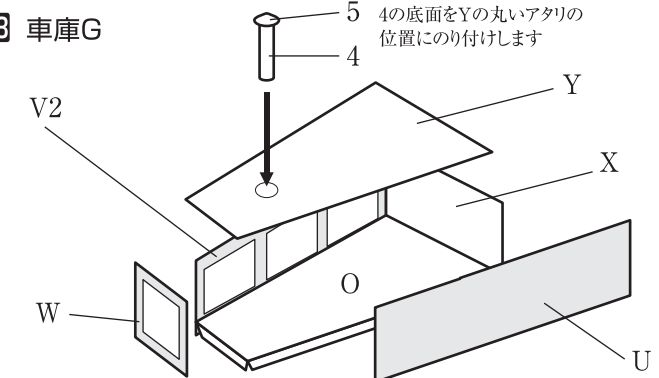
底面Oに側面V、V2、X、Wを貼り付け最後に天面Yを貼り付けます。
その後、看板3、煙突4、5を貼り付けます。

22 車庫F



底面Oに側面V、V2、X、Wを貼り付け最後に天面Yを貼り付けます。
その後、煙突4、5貼り付けます。(3つ作ります)

23 車庫G



底面Oに側面V、U、X、Wを貼り付け最後に天面Yを貼り付けます。
その後、煙突4、5貼り付けます。