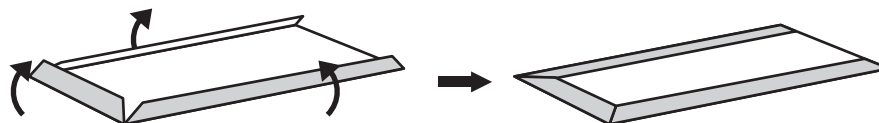


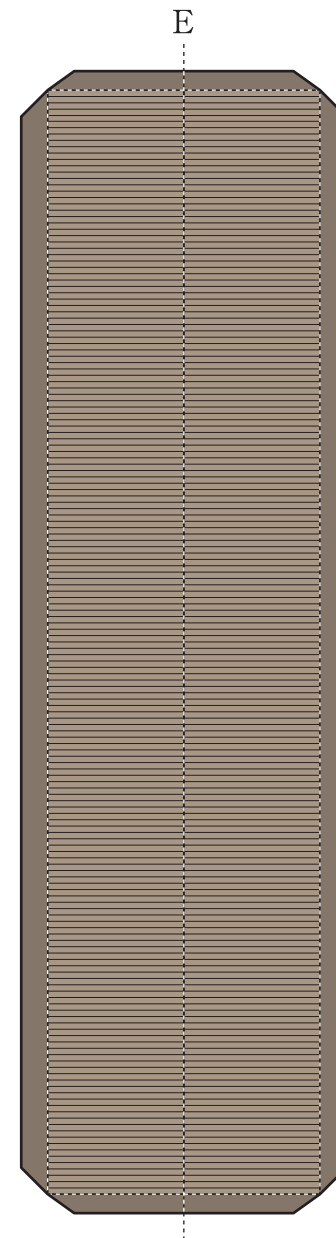
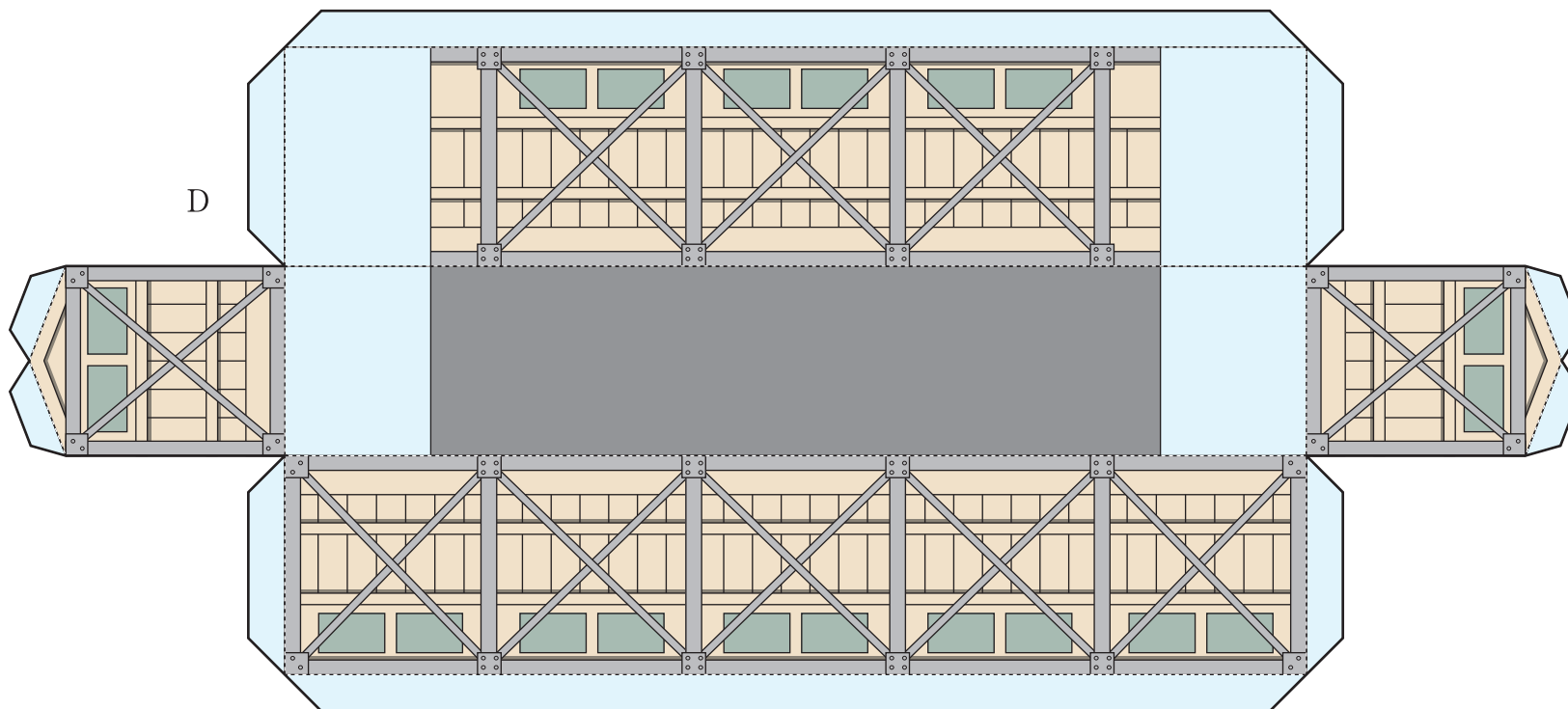
組立1

屋根の組立

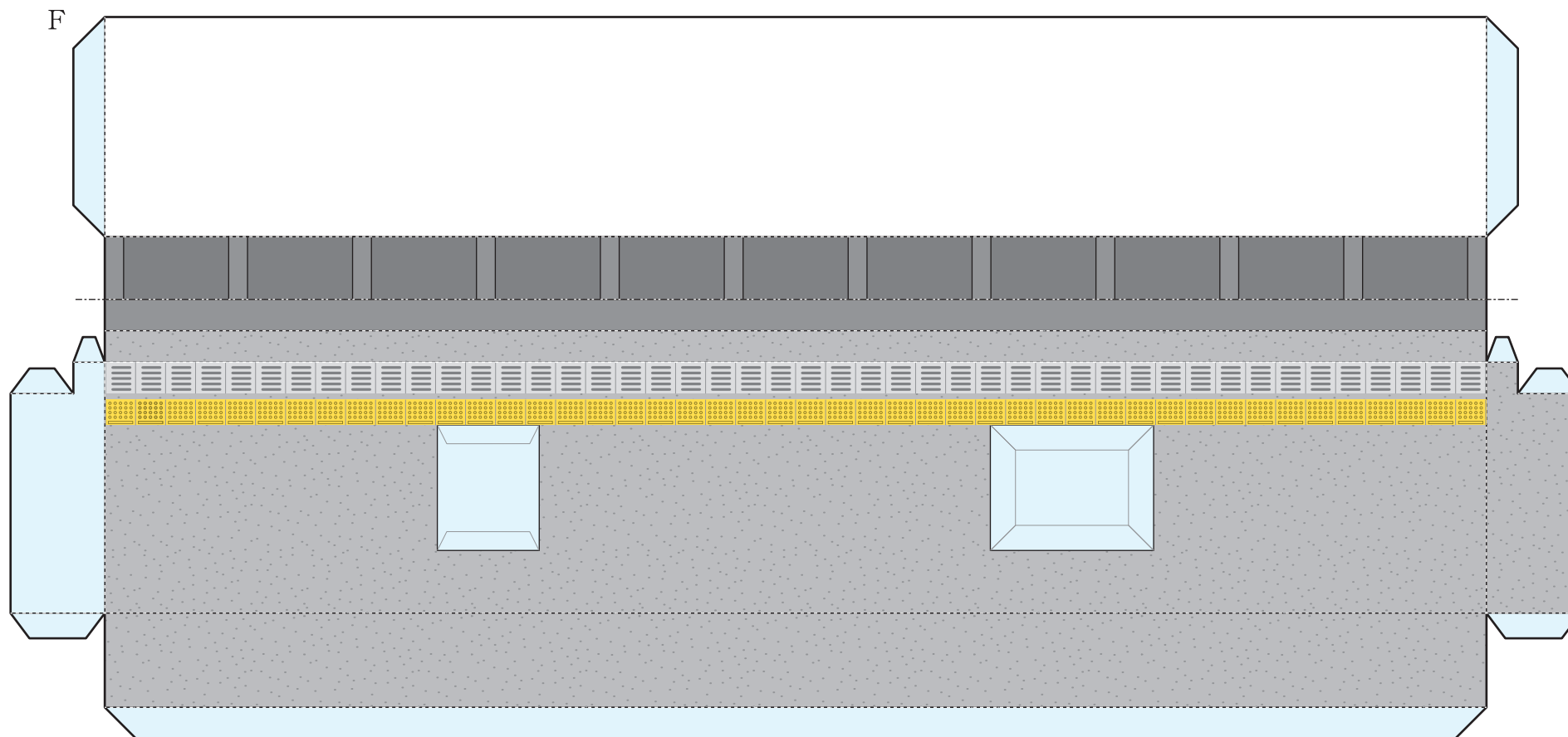
C、E、Oは右図のように折れ線から反対側に折りまげ接着します。



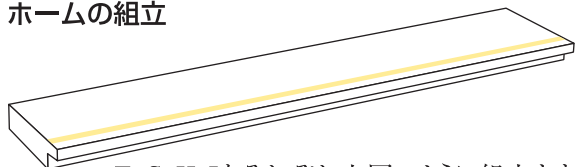
(イラストはCを裏から見たものです。)



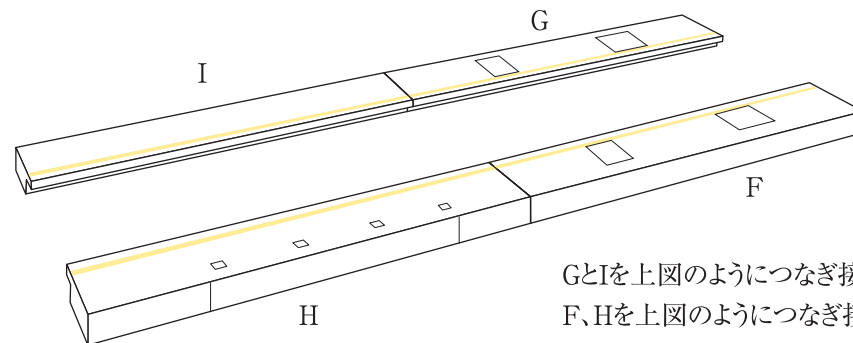
Eは周囲の4ヶ所を反対側に折り曲げ接着してから、半分に折り曲げ屋根の形にします。



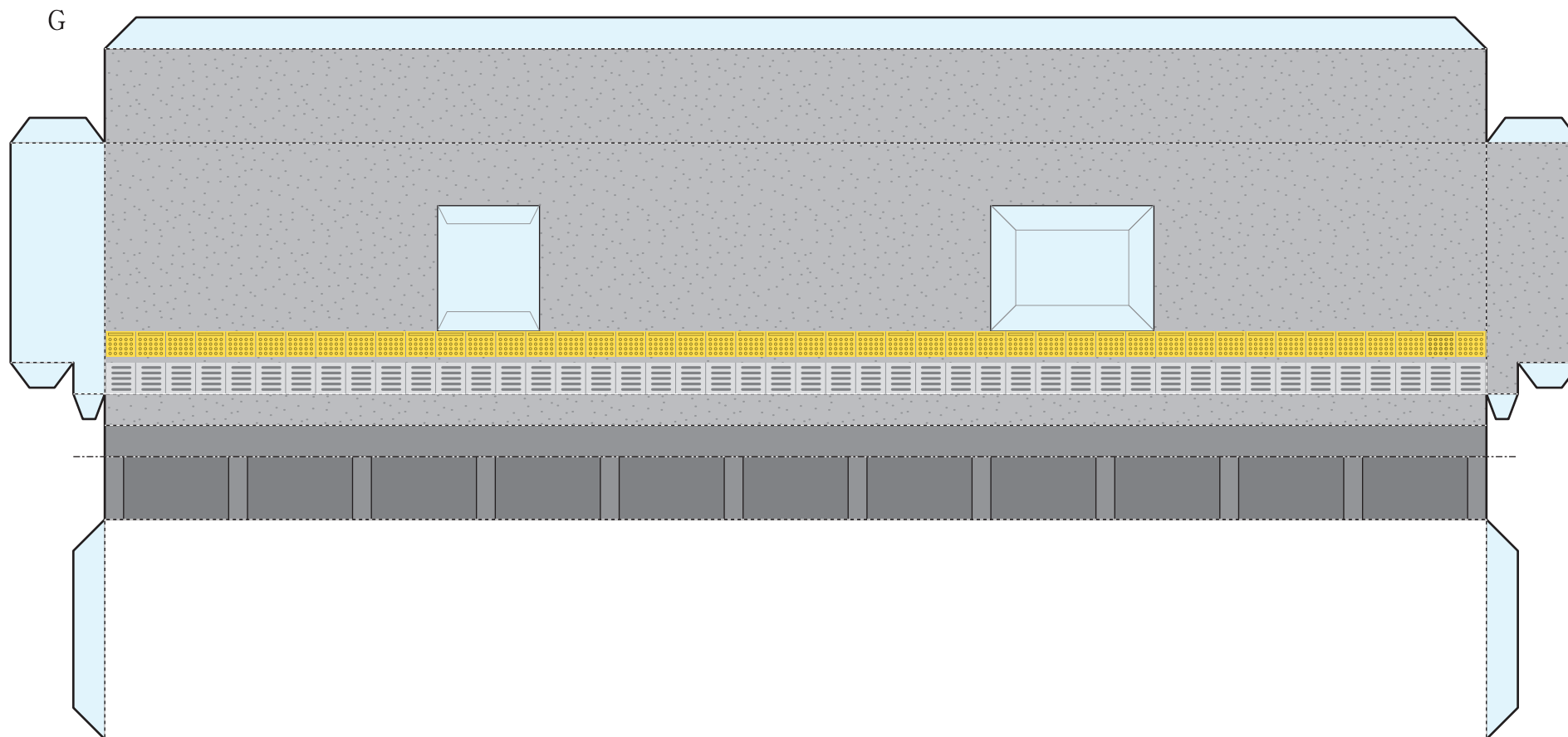
組立2
ホームの組立



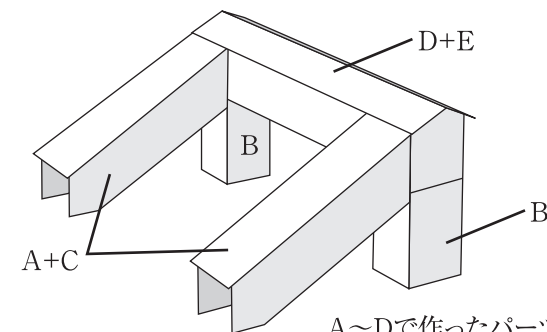
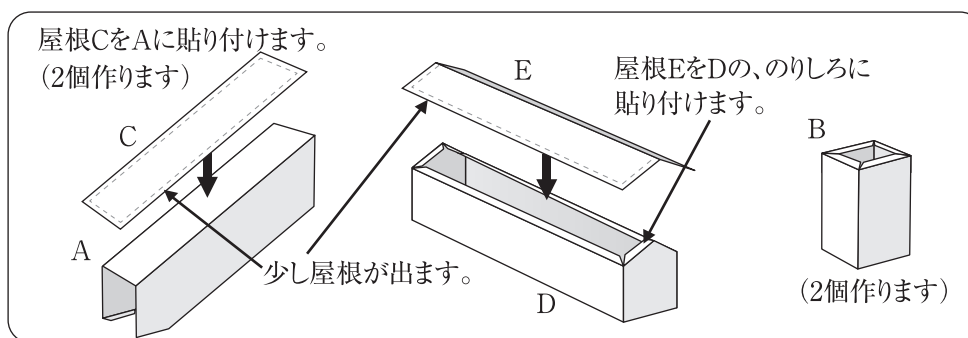
F, G, H, Iをそれぞれ上図のように組立ます。



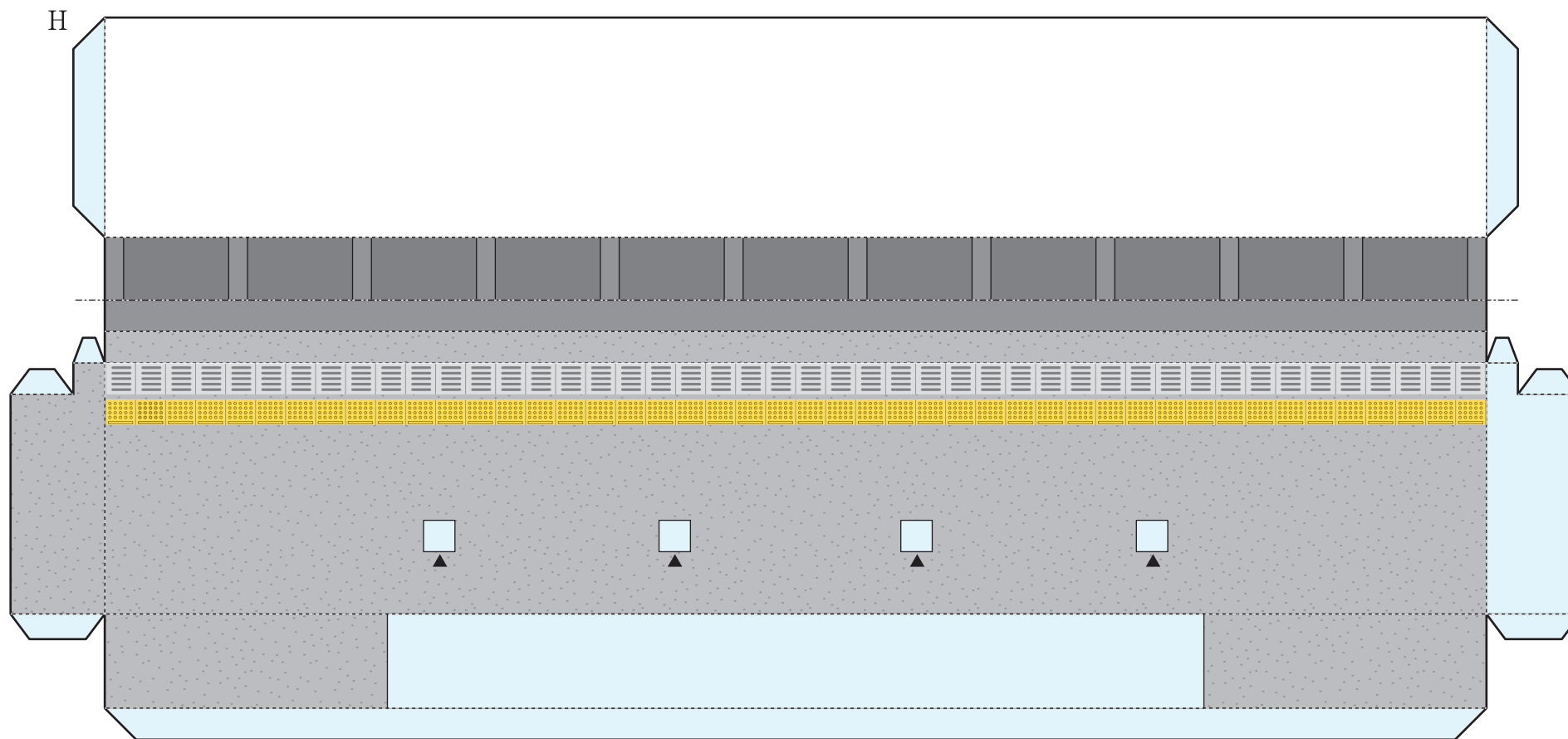
GとIを上図のようにつなぎ接着します。
F, Hを上図のようにつなぎ接着します。



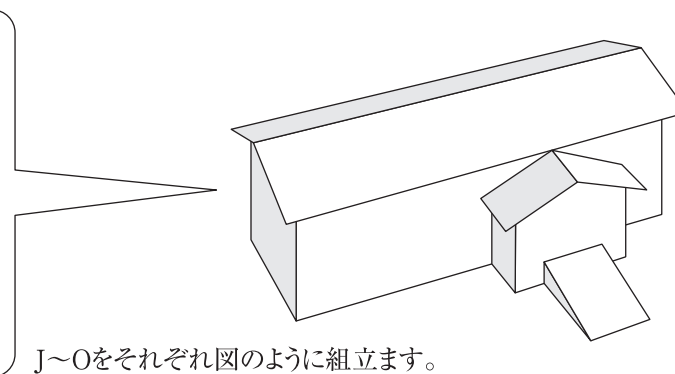
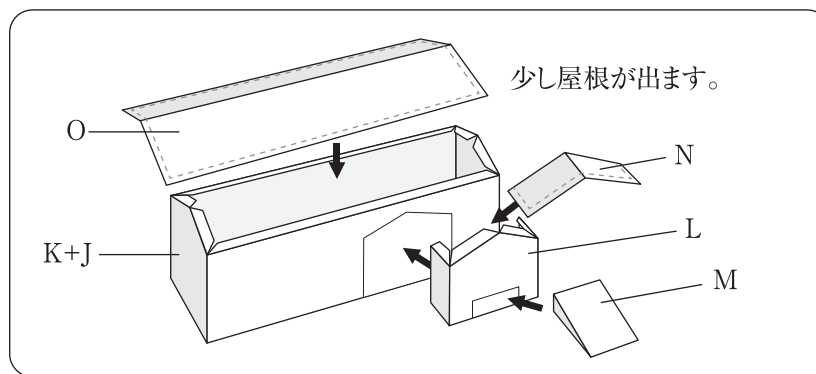
組立3
ご線橋の組立



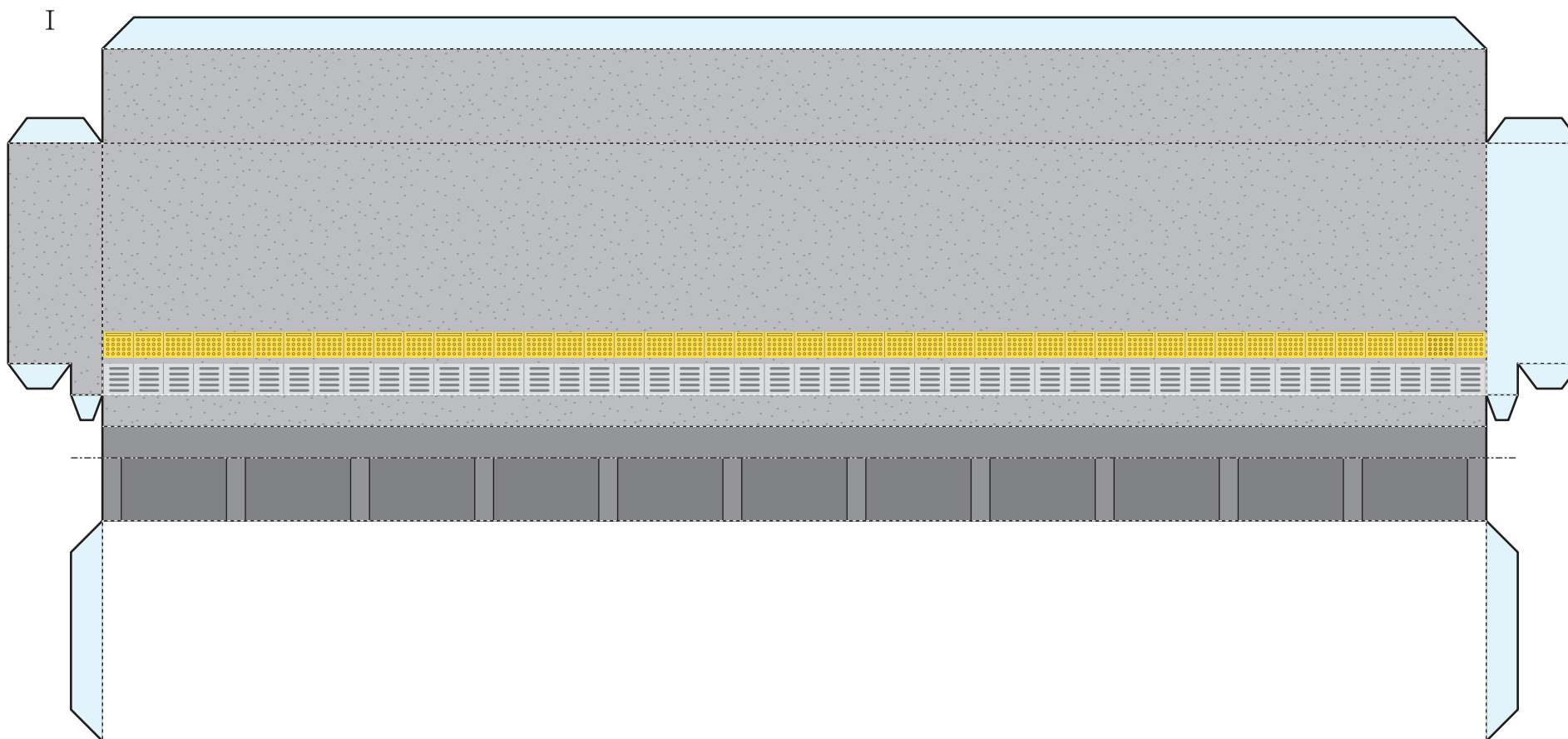
A~Dで作ったパーツを
上図のように組立ます。



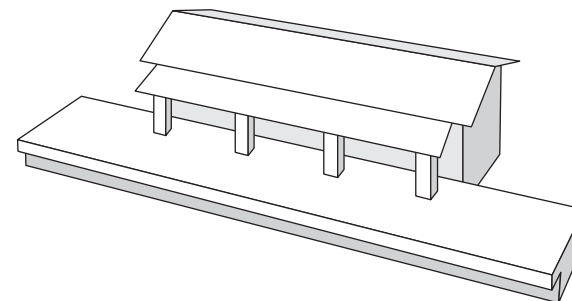
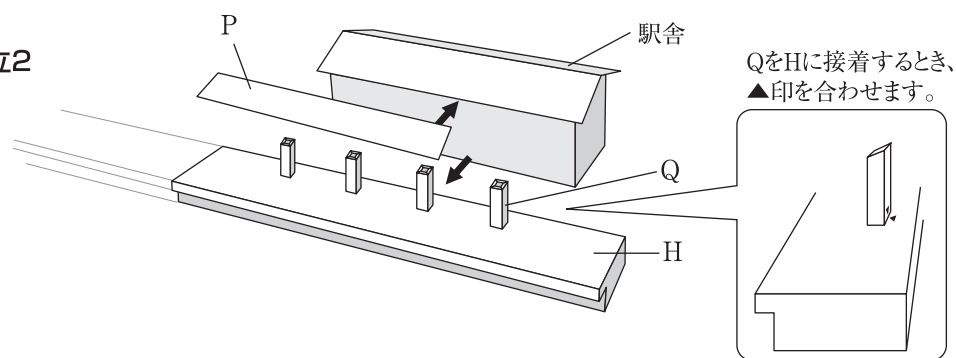
組立4
駅舎の組立1

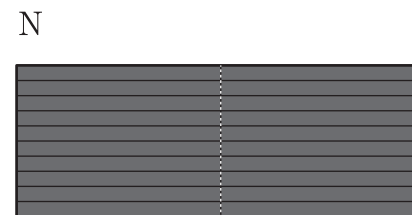
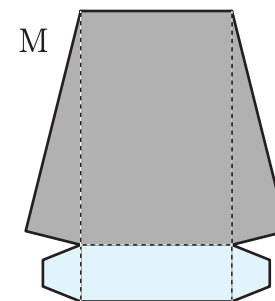
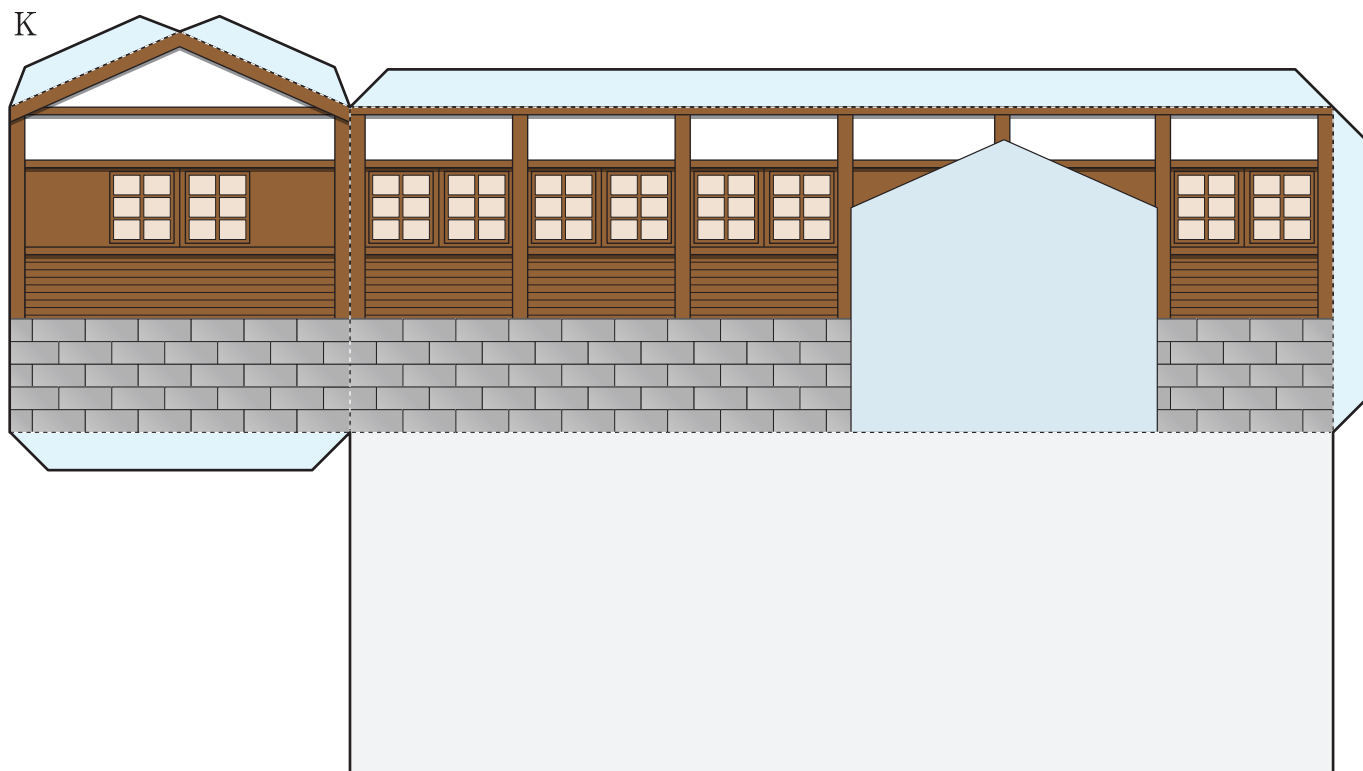
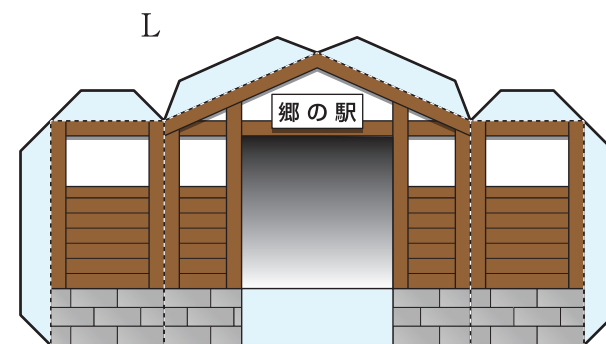
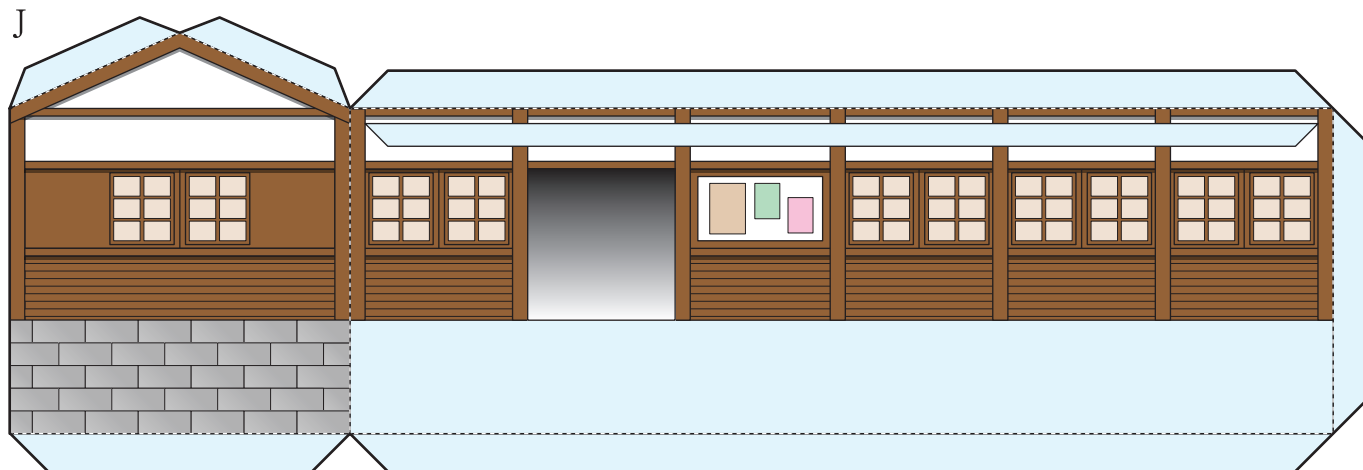


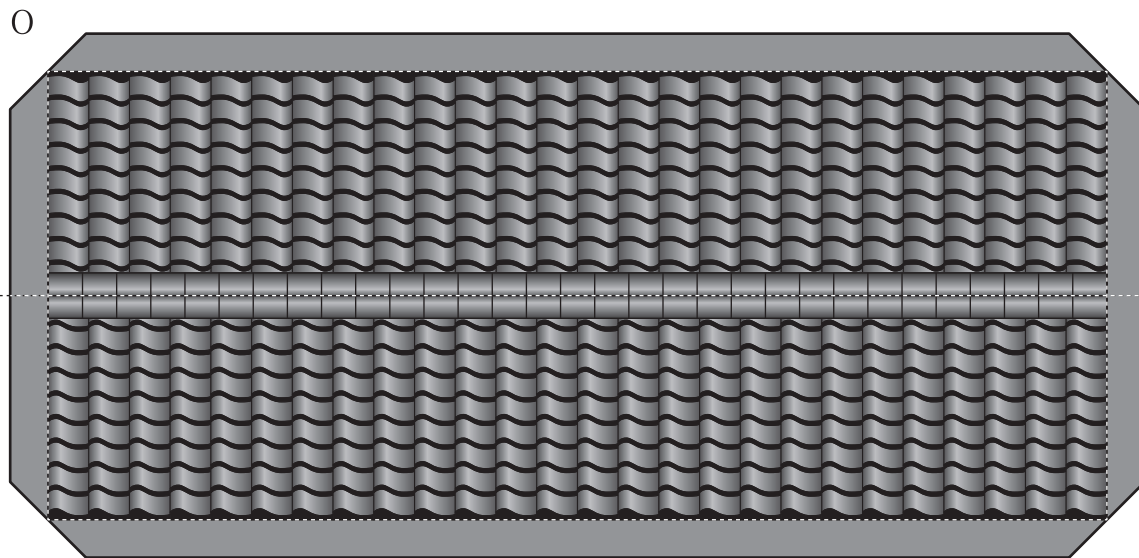
J~Oをそれぞれ図のように組立ます。



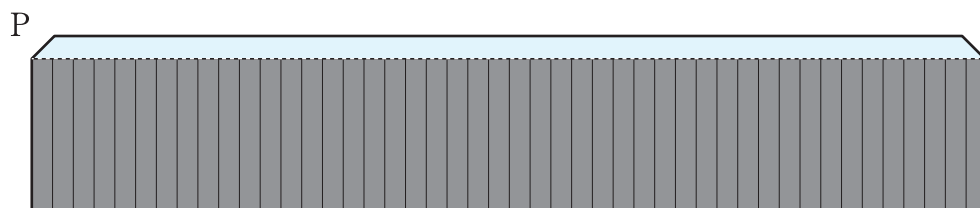
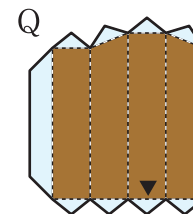
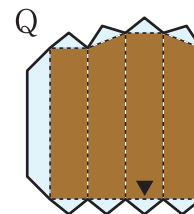
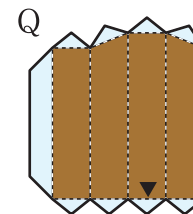
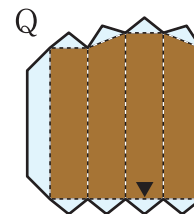
組立5
駅舎の組立2



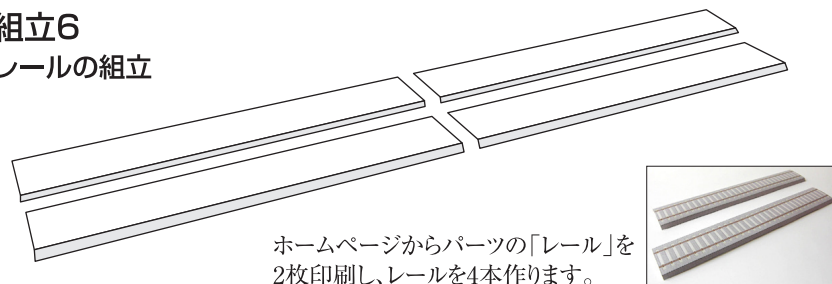




Oは周囲の4ヶ所を反対側に折り曲げ接着してから、半分に折り曲げ屋根の形にします。

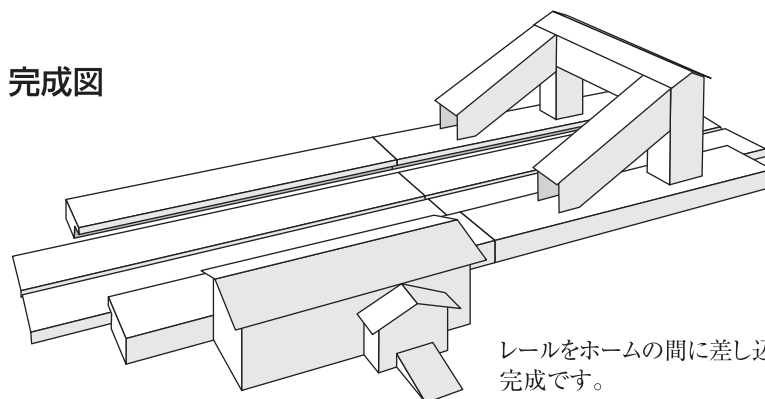


組立6
レールの組立



ホームページからパーツの「レール」を2枚印刷し、レールを4本作ります。

完成図



レールをホームの間に差し込んで完成です。