

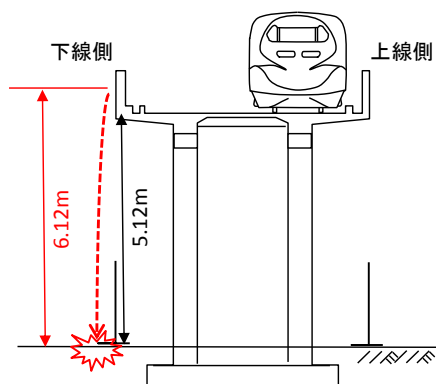
# 2018.7.17 若宮高架橋(1043k722m付近) 補修材剥落事象

## 《位置平面図》

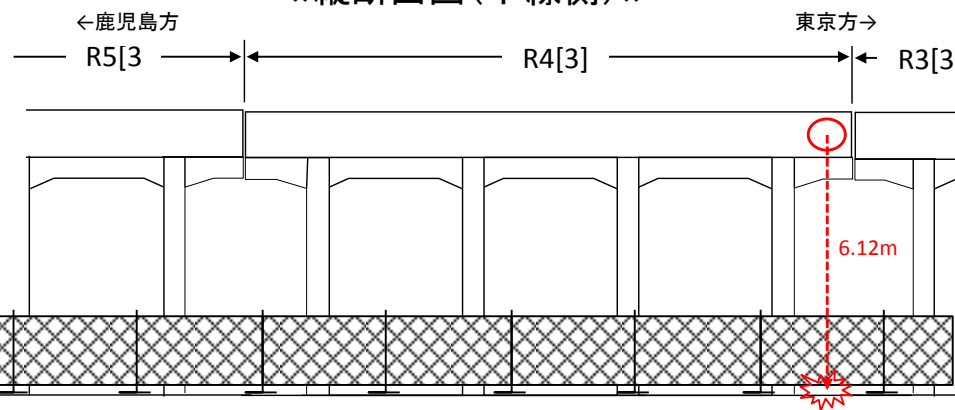


若宮高架橋 R4[3]-1 突き出し部

## 《横断面図》



## 《縦断面図(下線側)》



※フェンスの位置関係について、フェンスの直上に高欄側面が位置する。